

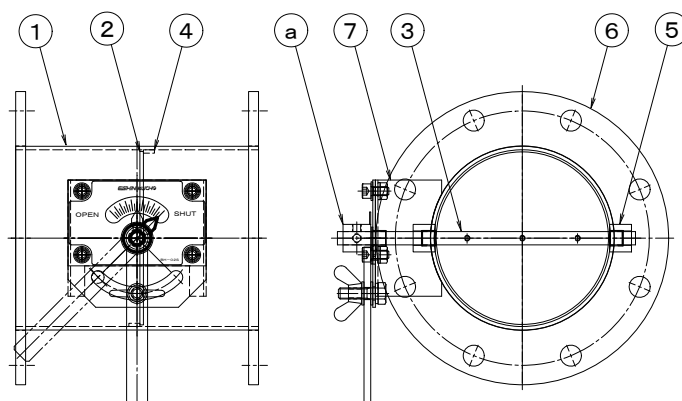
## 製品仕様書

形 式 EBPDF-225~250A S	バタフライ・ダンパー [軸受無し] 手動操作ハンドル式	材 質 SS
-------------------------	--------------------------------	-----------

### ダンパー部仕様

No	部品名称	材質	仕 様	No	部品名称	材質	仕 様
1	本体(ケーシング)	SPCC	3. 2t	11			
2	羽根	SPCC	3. 2t	12			
3	軸	SS41B-D	φ 15	13			
4	羽根受け	SPCC	FB9x3t	14			
5	シャフトブッシュ	SS41	B20215MS	15			
6	フランジ	SPHC	12. 0t	16			
7	ハンドル取付台	SPCC	3. 2t	17			
8				18			
9				19			
10				20			

### 外径図



### 駆動部仕様

No	部品名称	形式・仕様	備 考
a	操作ハンドル	BH-043S SS	
b			
c			
d			
e			
f			
g			
h			

●注意

1. 相フランジは付属しません。
2. 静圧 2. 0KPa
- 3.